

概述

BP5929 是一款可驱动两路 MOSFET 的高性能无极调色控制芯片,通过调节输入 PWM 信号的占空比来调整两路 LED 光源的发光比例,从而达到调色目的。两路 LED 输出电流互补,在调色过程中总电流不变,等于恒流源的电流。

BP5929 可以兼容幅值为 3.3V/5V 的 PWM 信号。浮动的高压侧对 GND 耐压可以达到 600V,能够广泛适应于各种 LED 恒流驱动电路。

特点

- 无极双路互补调色
- 高压侧对 GND 耐压 600V
- 兼容 3.3V/5V 输入 PWM 信号
- 兼容 10kHz 以下的 PWM 信号
- VH 和 VS 之间内置 11V 稳压管
- 低待机功耗
- 采用 SOP8 封装

应用

- LED 调光调色智能灯泡
- 其他 LED 智能照明

典型应用

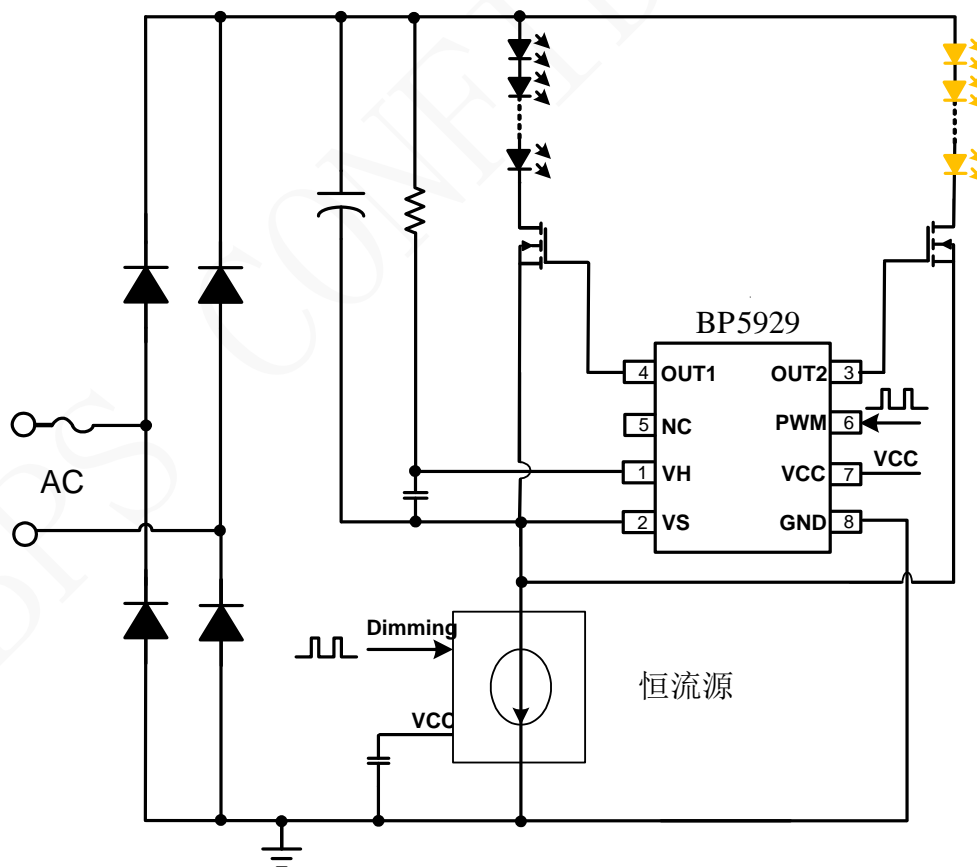


图 1. BP5929 典型应用图

订购信息

订购型号	封装	温度范围	包装形式	打印
BP5929	SOP8	-40 °C to 105 °C	编带 4000 颗/盘	BP5929 XXXXXY WXXYY

管脚封装

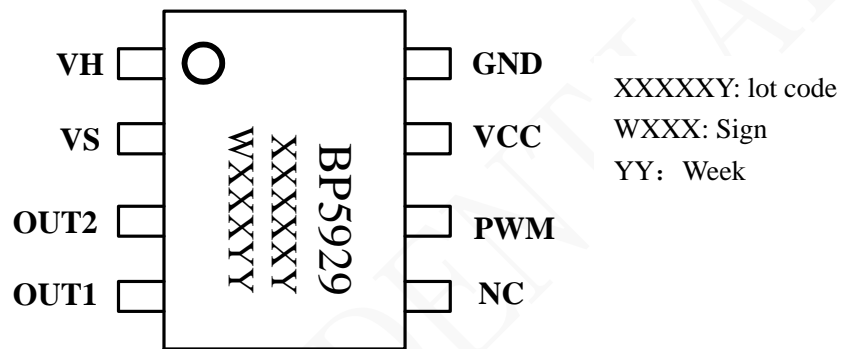


图 2 管脚封装图

管脚描述

管脚号	管脚名称	描述
1	VH	高压侧供电端
2	VS	高压侧浮地
3	OUT2	输出GATE信号2
4	OUT1	输出GATE信号1
5	NC	未接
6	PWM	PWM 信号输入端
7	VCC	低压供电端
8	GND	芯片地



免责声明

晶丰明源尽力确保本产品规格书内容的准确和可靠，但是保留在没有通知的情况下，修改规格书内容的权利。

本产品规格书未包含任何针对晶丰明源或第三方所有的知识产权的授权。针对本产品规格书所记载的信息，晶丰明源不做任何明示或暗示的保证，包括但不限于对规格书内容的准确性、商业上的适销性、特定目的的适用性或者不侵犯晶丰明源或任何第三人知识产权做任何明示或暗示保证，晶丰明源也不就因本规格书本身及其使用有关的偶然或必然损失承担任何责任。