

概述

BP5011 是一款三合一调光接口转换芯片，能够将调光端口的模拟电压或 PWM 信号直接转换为 PWM 信号。转换后的 PWM 信号可以直接用来控制 LED 驱动芯片，或者经过光耦隔离，实现隔离调光方案的应用。

BP5011 通过外置电阻，可灵活设置光耦的驱动电流。

BP5011 采用 SOP-8 封装。



SOP-8 封装

特点

- 兼容 0-10V 调光器/电阻调光器/PWM 调光器
- 极简的外围电路
- 集成过热保护
- 采用 SOP-8 封装
- 支持两路 PWM 互补输出
- 支持 Dim-to-off 调灭功能

应用领域

- 0/1-10V 调光灯具
- 路灯电源

典型应用

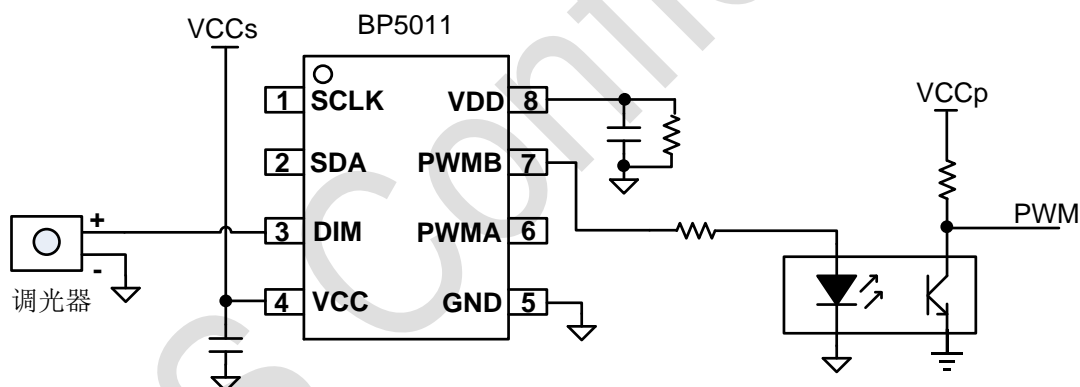
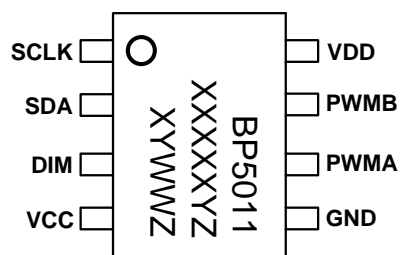


图 1 BP5011 典型应用电路

订购信息

订购型号	封装	包装形式	打印
BP5011	SOP-8	卷盘 4,000/盘	BP5011 XXXXXYZ XYWWZ

管脚封装


BP5011: 产品型号

XXXXXY: 批次

XY: 标识

WW: 周号

Z: 预留

图 2 管脚封装图

管脚描述

管脚号	管脚名称	描述
1	SCLK	内部引脚, 应用时悬空
2	SDA	内部引脚, 应用时悬空
3	DIM	调光信号输入脚, 接 0-10V 调光器、电阻或 PWM 调光器
4	VCC	芯片供电
5	GND	芯片地
6	PWMA	PWM 输出 A, DIM 电压越高, PWMA 占空比越大
7	PWMB	PWM 输出 B, 与 PWMA 输出占空比互补
8	VDD	芯片内部数字电源, 输出 5V

免责声明

晶丰明源尽力确保本产品规格书内容的准确和可靠，但是保留在没有通知的情况下，修改规格书内容的权利。

本产品规格书未包含任何针对晶丰明源或第三方所有的知识产权的授权。针对本产品规格书所记载的信息，晶丰明源不做任何明示或暗示的保证，包括但不限于对规格书内容的准确性、商业上的适销性、特定目的的适用性或者不侵犯晶丰明源或任何第三人知识产权做任何明示或暗示保证，晶丰明源也不就因本规格书本身及其使用有关的偶然或必然损失承担任何责任。

BPS Confidential